

Plustek PS3180U

plustek

SmartOffice Séries

Scanner de documentos de
**Alta Velocidade, confiável,
de classe departamental**
e de bom custo-benefício



O scanner Plustek SmartOffice PS 3180U é um digitalizador de documentos duplex de 80 páginas por minuto que não é apenas rápido, mas também confiável e econômico. A detecção de falha de alimentação ultrassônica garante que todos os seus documentos críticos sejam reproduzidos corretamente. O manuseio robusto de papel, o processamento avançado de imagens e um alto ciclo de trabalho diário somam-se à perfeita solução de digitalização departamental para gerenciamento de documentos, gerenciamento de conteúdo e aplicativos de processamento de formulários.

❖ CARACTERÍSTICAS PRINCIPAIS

- Velocidade de digitalização de 80 ppm / 160 ipm no modo de tons de cinza
- Alimentador automático de documentos (ADF) com capacidade para 100 páginas e ciclo de trabalho diário de 8.000 páginas.
- Melhoria da captura de imagens de alta qualidade e manuseio robusto de papel.
- Detecção ultrassônica de alimentação múltipla.
- Sem tempo de aquecimento, iluminação instantânea por LEDs.
- Digitaliza cartões plásticos, cartões de seguro, cartões de licença, cartões de visitas de até 1,2 mm.
- Digitaliza documentos longos de até 5080 mm (5 metros).
- Digitalização por toque único para formatos populares, incluindo PDF pesquisável, Word, Excel, JPEG e TIFF.
- Sai do estado de hibernação automaticamente quando os documentos são colocados no alimentador.
- Aprimoramento de imagem avançado para endireitar e girar páginas automaticamente, ajustar o brilho, detectar cores e aumentar a precisão do OCR.

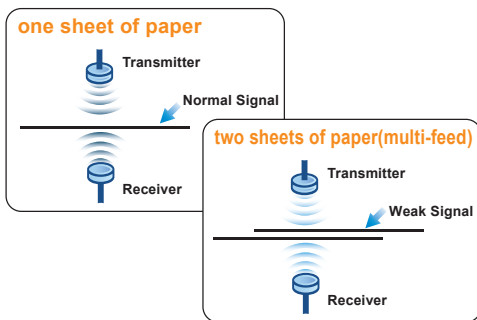
SmartOffice PS3180U

❖ CARACTERÍSTICAS



Excepcional Manuseio de Documentos

O SmartOffice PS3180U dispõe de um dos mais avançados sistemas de alimentação e separação de documentos da indústria. Este sistema permite que o SmartOffice PS3180U digitalize lotes misturados de papéis de vários tamanhos e pesos. O usuário não mais perde tempo em separar documentos de diferentes tamanhos ou espessuras. Cartões plásticos e rígidos como Cartões de Identidade, Carteiras de Habilitação, Cartões de Associados, Cartões de Seguro e até documentos de registro de até 98.42" são digitalizados sem necessidade de ajustes ou configurações adicionais. O SmartOffice PS3180U também dispõe de recursos de autoativação que permite aos usuários simplesmente colocar o papel no scanner e ativar o scanner do modo de suspensão / espera.



Função Inteligente de Falha na Alimentação

O sensor ultrassônico detecta a dupla alimentação de documentos originais durante a digitalização. A função ultrassônica pode ser desligada para digitalizar documentos com rótulos, notas com adesivos ou recibos com fita adesiva.

Este desenho inovador evita dupla alimentação e digitaliza de forma eficiente documentos de diferentes pesos ou espessuras. Graças à prevenção de dupla alimentação, excelente confiabilidade é garantida mesmo ao digitalizar grandes volumes de documentos.

Requisitos do Sistema

Processador Pentium IV 2.4 GHz Drive de DVD-ROM
Uma Porta USB 2.0 disponível
1GB RAM (recomendado 2GB ou acima)
2GB espaço livre na unidade de disco rígido (recomendado 3GB ou acima)

©2020 Plustek
* Plustek é uma marca registrada de Plustek Inc.
Processamento de OCR por ABBYY® FineReader®, © 2020 ABBYY.
ABBYY e FineReader são marcas registradas de ABBYY Software, Ltd. que podem estar registradas em algumas jurisdições.
Quaisquer outros produtos ou nomes de empresas que aparecem neste documento são marcas comerciais ou marcas comerciais registradas das respectivas empresas.

Pacote Completo de Software



Built-in OCR



Especificação

Sensor de imagem	CIS x 2
Origem de Luz	LED
Resolução óptica	600 ppp
Resolução de hardware	600 x 600 ppp
Mode de leitura	Cores: entrada de 48 bits, saída de 24 bits Escala de Cinza: entrada de 16 bits, saída de 8 bits Branco e Preto: 1 bit
Capacidade do alimentador (ADF)	1. 100 Folhas (A4/ Letter, 40 a 220 g/m ²) (ou de 10 a 58 Lbs) 2. 30 Folhas (cartão de visitas) 3. Cartão Plástico, Espessura máximo até 1.2 mm. Obs: Capacidade máxima do ADF varia dependendo da gramatura do papel.
Velocidade de Digitalização (ADF)	80 ppm/ 160 ipm (Tons de cinza/Preto e branco, 200 ppp, A4) 80 ppm/ 160 ipm (Tons de cinza/Preto e branco, 300 ppp, A4) 45 ppm/ 90 ipm (Colorido, 200 ppp, A4) 30 ppm/ 60 ipm (Colorido, 300 ppp, A4) Obs: Resultados podem variar dependendo do aplicativo de digitalização, processador do computador e memória do sistema.
Área de Digitalização (L x A)	Máximo: 216 x 5080 mm (8.5" x 200") Mínimo: 13.2 x 13.2 mm (0.52" x 0.52")
Dimensões do Papel (L x A)	Máximo: 216 x 5080 mm (8.5" x 200") Mínimo: 50.8 x 50.8 mm (2" x 2")
Peso de Papel Aceitável (Espessura)	40 a 220 g/m ² (ou de 10 a 58 Lbs)
Deteção de alimentação múltipla ultra-sônica	Com tecnologia ultrassônica
Digitalização diária (Folhas)	8000
Botão de Ação	4 Botões: Up, Down, Scan, Standby 9 Teclas de Função. Tudo Personalizável.
Alimentação	24 Vdc/ 1.25 A
Interface	USB 2.0
Peso líquido	2.7 Kgs (5.95 Lbs)
Dimensões (L x P x A)	318.7 x 230.7 x 228.3 mm (12.55" x 9.08" x 8.99")
Protocolo	Compatível com TWAIN
OS	Windows XP / Vista / 7 / 8 / 10 Mac OS 10.10-11.2

